

Zenith



# Hidrogénio Molecular

O poder Invisível na água.

A água rica em hidrogénio molecular tem vindo a ganhar destaque pela sua potencial ação antioxidante e benefícios para a saúde. Este tipo de água contém hidrogénio molecular ( $H_2$ ) dissolvido, uma forma de hidrogénio que pode ajudar a neutralizar os radicais livres no organismo, protegendo as células do stress oxidativo. Estudos preliminares sugerem que o consumo regular de água hydrogenada pode apoiar a função celular, reduzir a inflamação e melhorar o bem-estar geral, tornando-se uma opção inovadora no campo da nutrição e saúde preventiva.

## Benefícios para a sua saúde.



- **Hidratação profunda**
- **Melhoria da digestão**
- **Desintoxicação**
- **Apoio ao sistema imunitário**
- **Contribui para a saúde da pele**
- **Melhoria da saúde cardiovascular**
- **Aumento da energia**
- **Suporte à perda de peso**
- **Melhoria na absorção de nutrientes**
- **Prevenção de cálculos renais**
- **Redução do inchaço**
- **Saúde dental**

## Qual o segredo da máquina de água ZENITH?



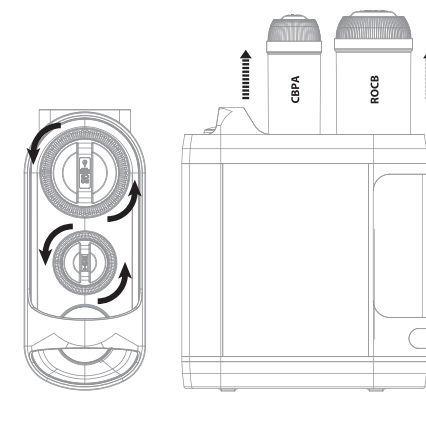
Descubra o poder do hidrogénio molecular! Com o **Gerador de Hidrogénio Molecular**, transforme a água comum numa fonte rica em antioxidantes, ajudando a combater os radicais livres e promovendo mais saúde e bem-estar.

- **Filtragem Superior.**

- **A Vantagem UV-C.** A Zenith utiliza uma luz desinfetante UV-C para eliminar bactérias, vírus e protozoários que os filtros tradicionais não conseguem impedir.

- **Manutenção mínima.**

50 cm



21 cm

42,5 cm

Ref. ZEN600