

Luna



Sistema avançado de Limpeza

A Luna foi criada para te acompanhar nas rotinas diárias com máxima eficiência e simplicidade. Com **tecnologia multifuncional** que combina **mopa húmida, microvaporização e ação higienizante**, a Luna é ideal para manter o ambiente sempre cuidado e renovado — sem precisar de grandes preparações ou longas sessões.



Uma forma inteligente de brilhar.

Perfeito para intervenções rápidas e eficazes, remove facilmente poeiras, pêlos e partículas invisíveis, deixando o chão limpo e fresco em poucos segundos.

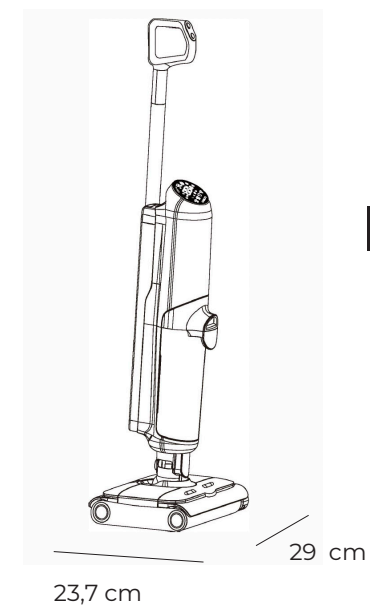


Menos tempo a limpar. Mais tempo para si.



Um aliado versátil, sempre à mão, que complementa os equipamentos mais potentes com agilidade e inteligência.

110 cm



Ref. LNA